

Табурет

Схема сборки

Детали:

1. (ТА6)	Сиденье	300*300*16	- 1 шт.
2. (ТА1)	Ножка 1	410*60*16	- 2 шт.
3. (ТА2)	Ножка 2	410*60*16	- 2 шт.
4. (ТА3)	Ножка 3	410*60*16	- 2 шт.
5. (ТА4)	Ножка 4	410*60*16	- 2 шт.
6. (ТА7)	Царга малая	234*96*16	- 4 шт.

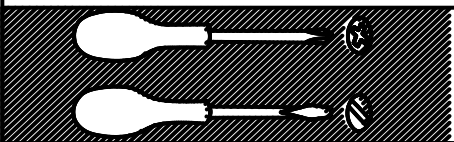
Предприятие изготовитель оставляет за собой право на замену фурнитуры и комплектующих.

Для более быстрой и качественной сборки изделия, рекомендуем пользоваться услугами специалистов.

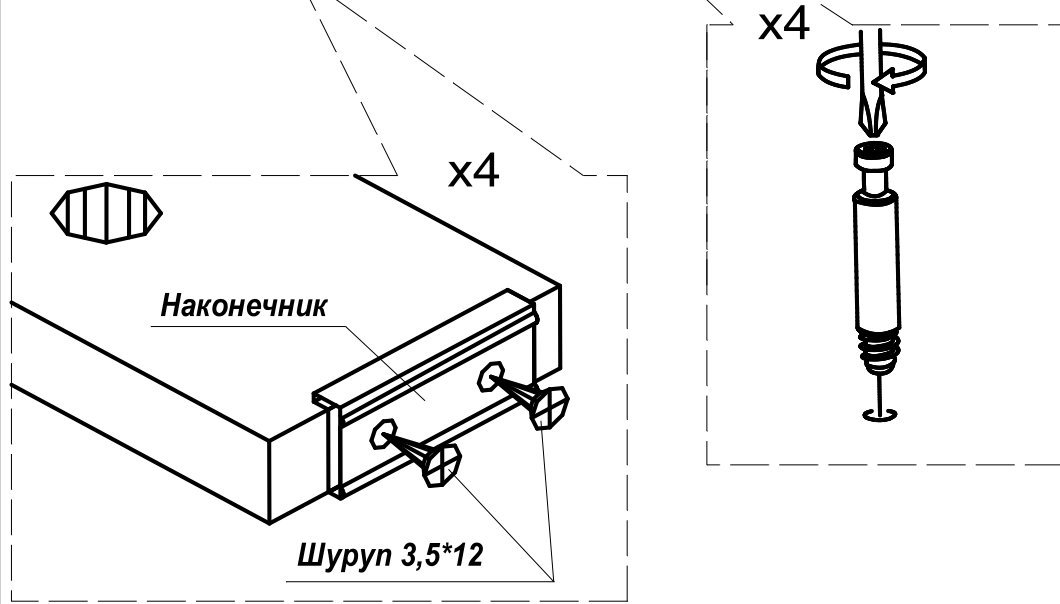
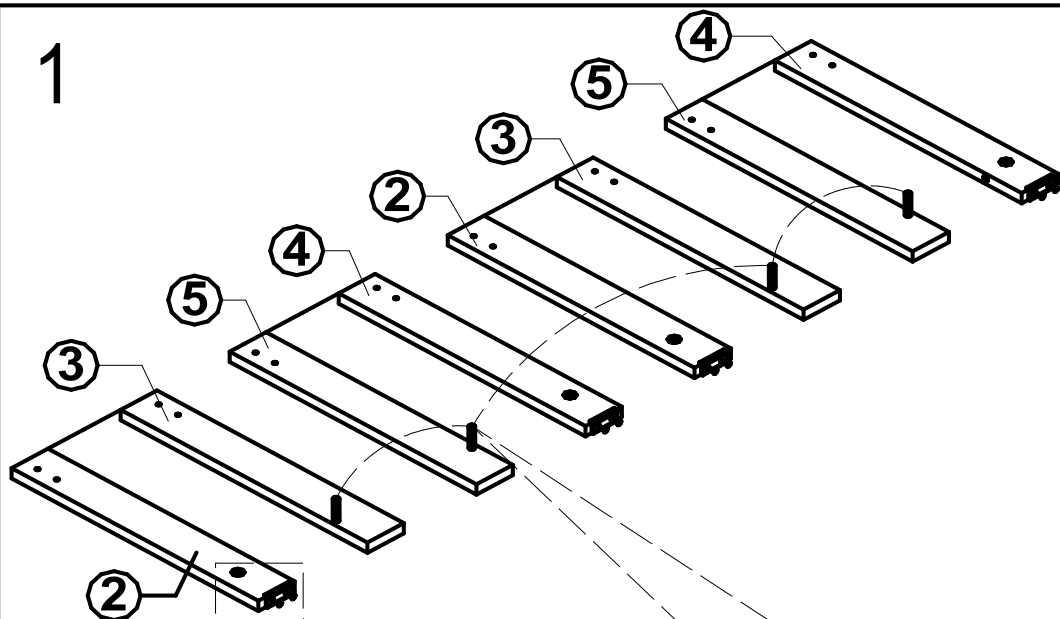
Перечень фурнитуры.

<p>Наконечник</p> <p>Ф11000 х4</p>	<p>Шуруп 3,5*12</p> <p>Ш01000 х8</p>	<p>Евровинт</p> <p>7x50 mm</p> <p>Ф01000 х4</p>
<p>Стяжка межсекционная</p> <p>Ф05000 х16</p>	<p>Ключ для евровинта</p> <p>Ф02000 х1</p>	<p>Шток эксцентрика</p> <p>Ф17002 х8</p>
<p>Эксцентрик</p> <p>Ф17012 х8</p>	<p>Заглушка для эксцентрика</p> <p>Ф03200 х8</p>	

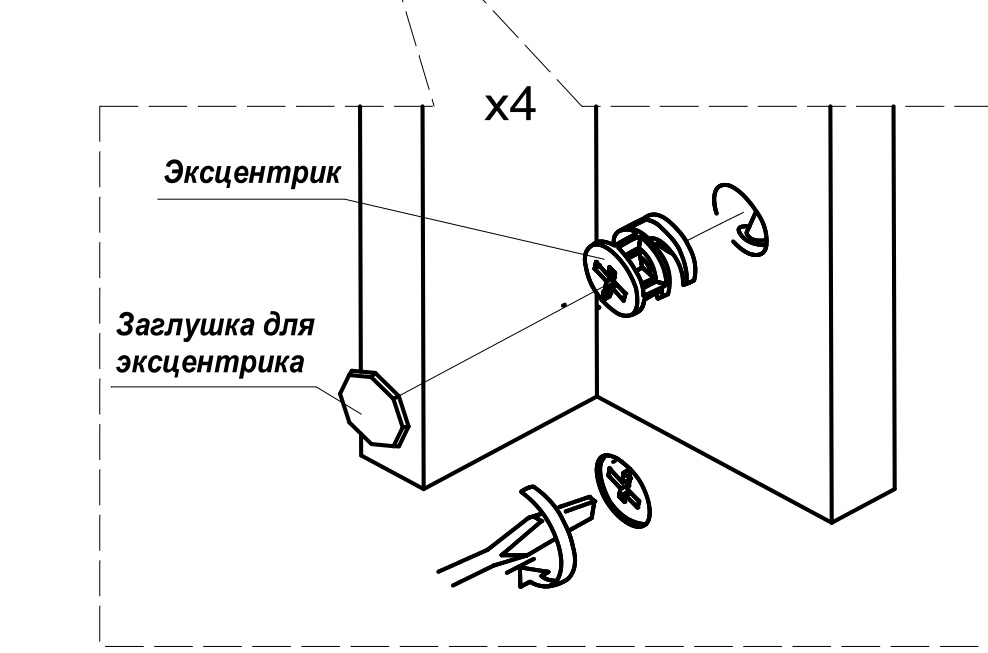
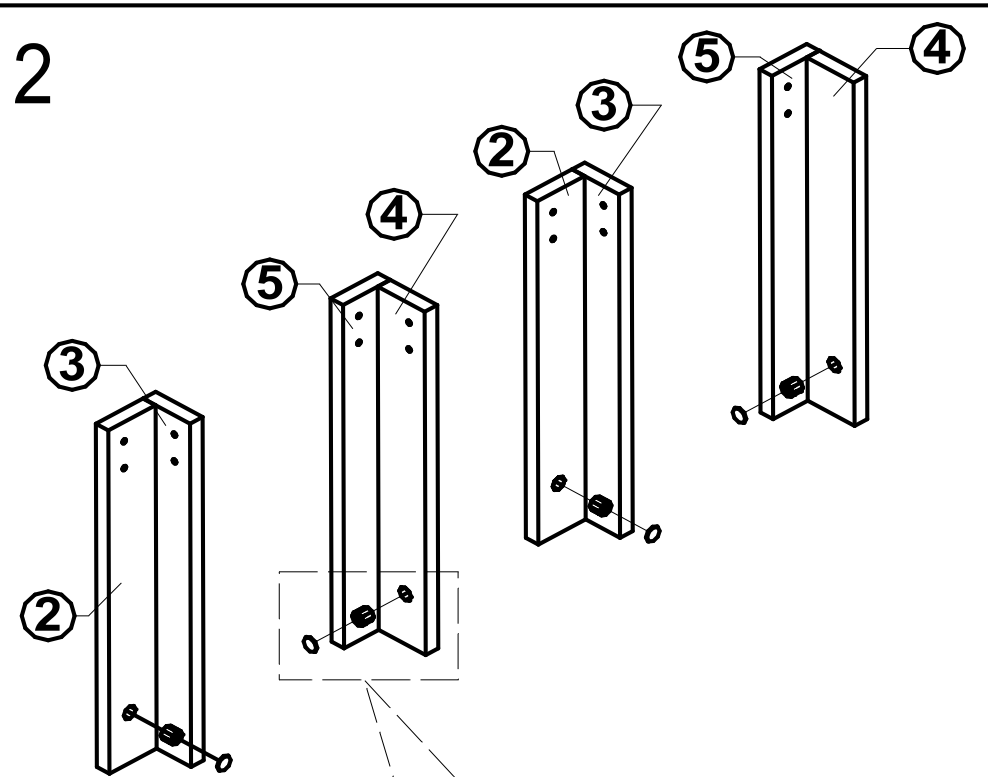
Предприятие изготовитель оставляет за собой право на замену фурнитуры и комплектующих.



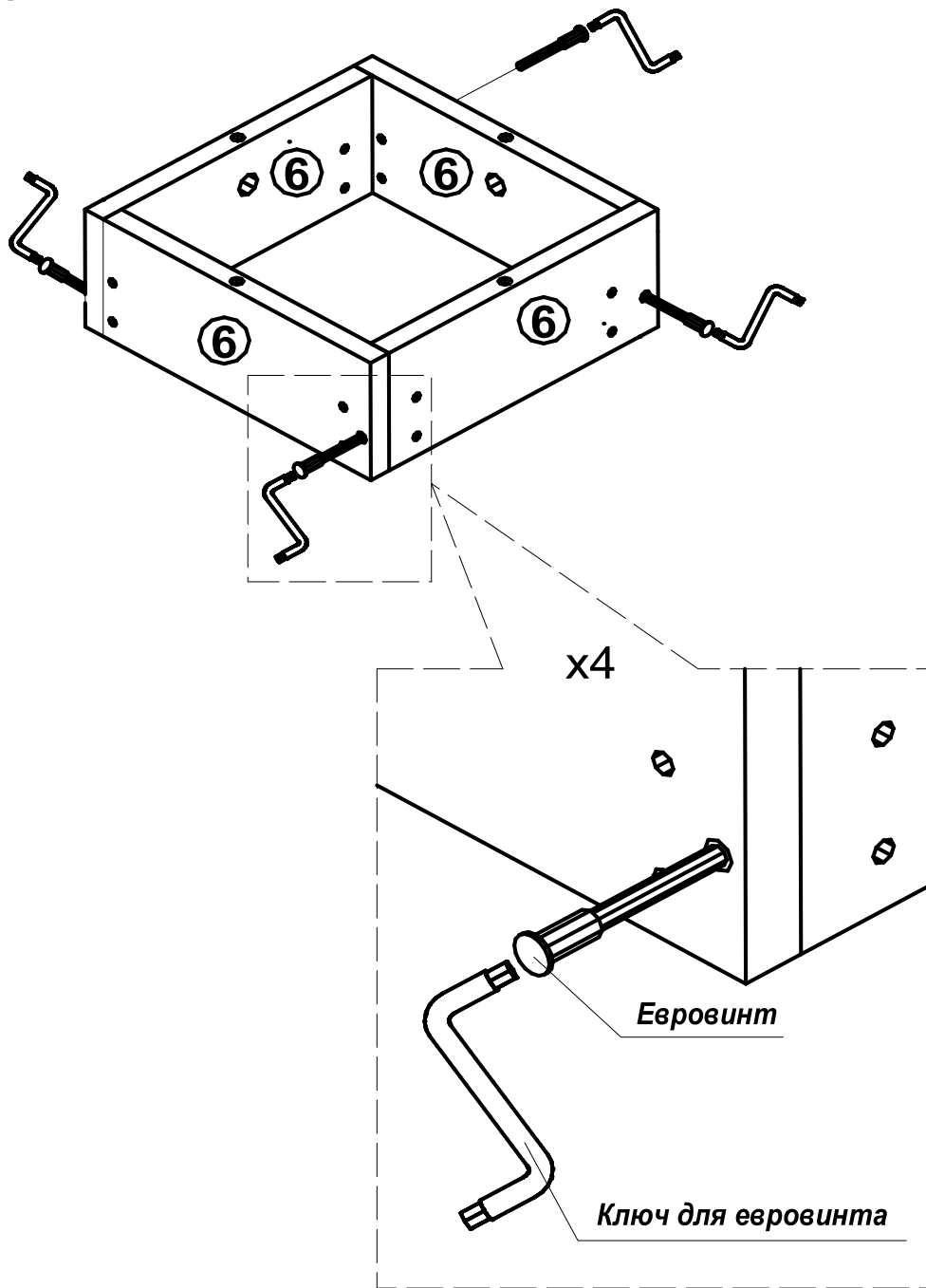
1



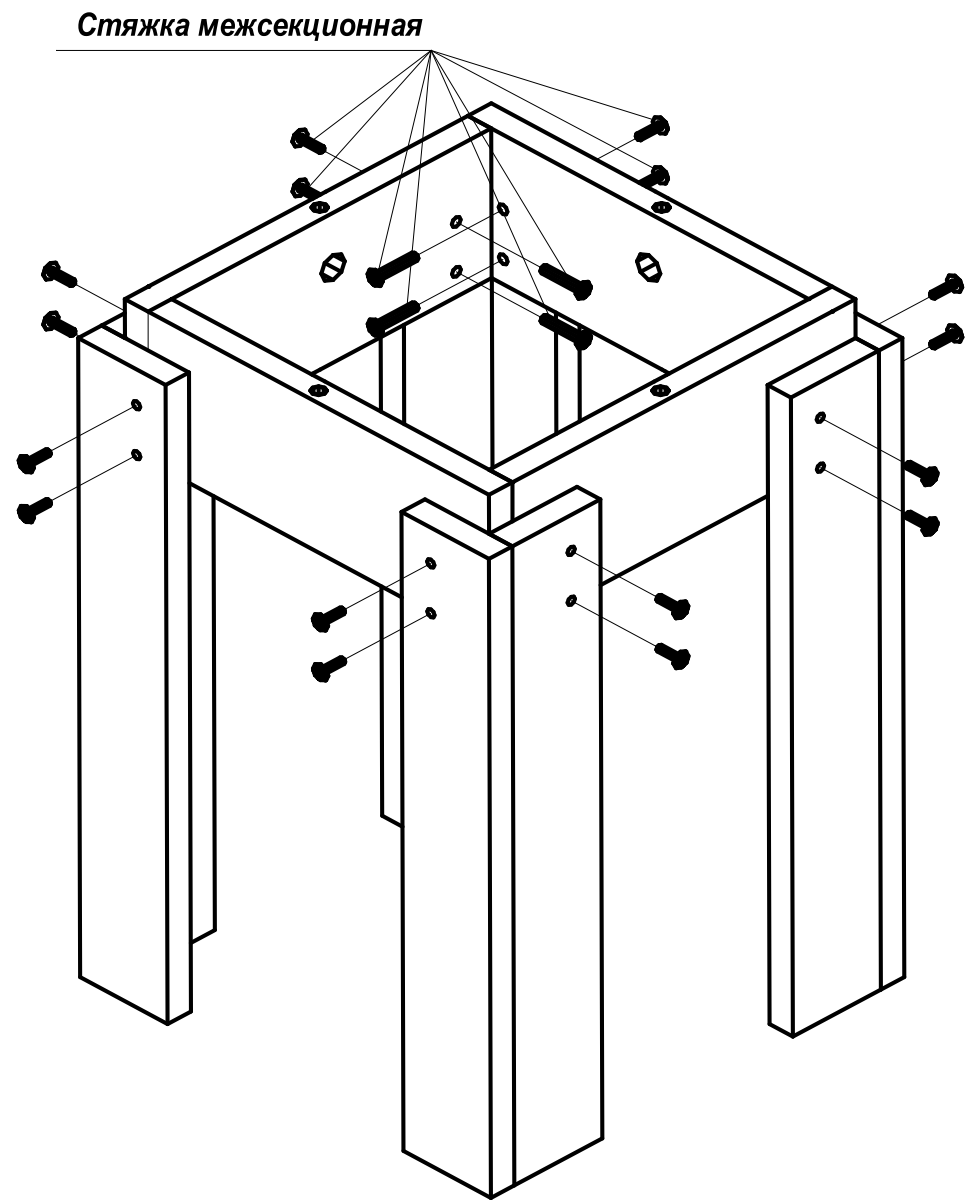
2



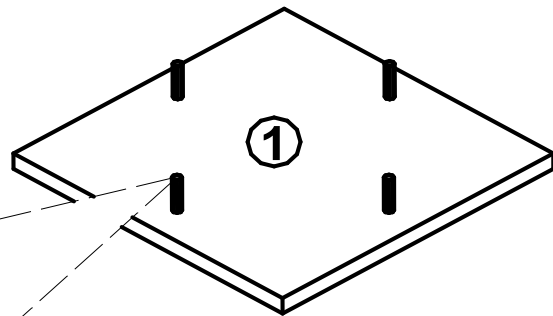
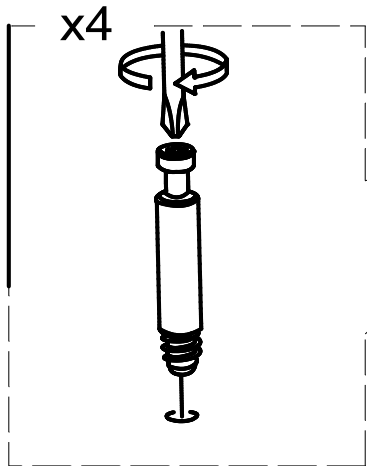
3



4



5



6

